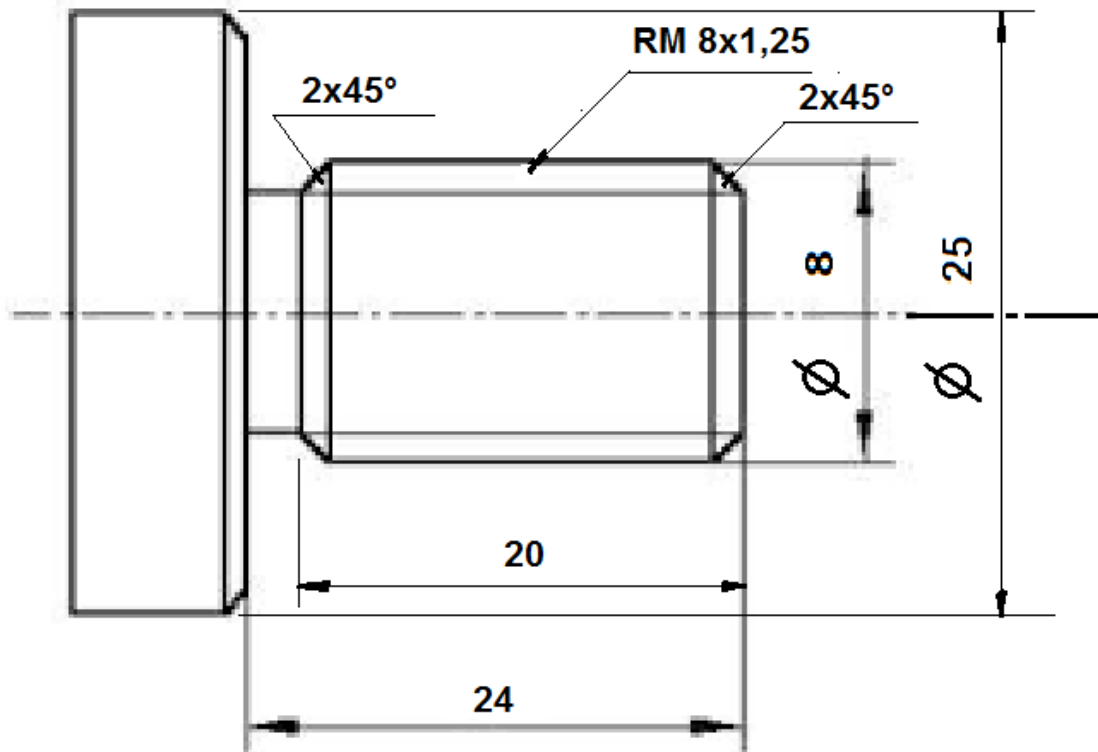


Croquis de pieza cilíndrica

Material bruto de barra SAE 1020



Actividad:

Realiza la programación para torno cnc

Aplicando:

Ciclos de programación automática para desbaste transversal G72 (para frentado)

Ciclos de programación automática para desbaste longitudinal G71 (para cilindrado)

Ciclo automático de terminación G70

Ciclo de roscado múltiple G76 (para rosca RM8x1.25)